

BOMBA DE PISTON GM 7503



BOMBA DE INYECCION GM7503 PARA AGUA Y LODOS

CAUDAL MÁXIMO	226	l/min
PRESIÓN MÁXIMA	35	bar

CONFIGURACIONES

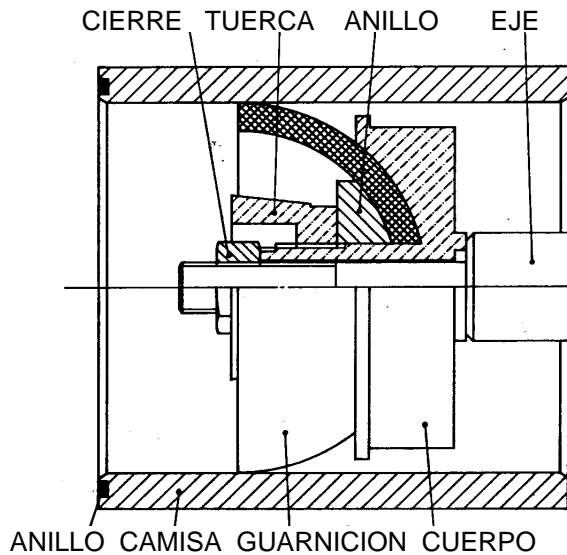
MOTORES	ELÉCTRICO ó DIESEL HIDRÁULICO ó GASOLINA
VARIACION CAUDAL	CAJA DE CAMBIOS ó REGULADOR HIDRÁULICO
MONTAJES	CHASIS DE PATINES ó CHASIS CON RUEDAS



Industrial de Sondeos, S.A.
Móstoles - Madrid - España

11141-08

DIAMETRO CILINDRO		mm	80	75	60
PRESION		BAR	35	40	62
CAPACIDAD CILINDRO		LITROS	1,13	1,00	0,64
EMBOLADAS MINUTO	CV REALES	CV TEORICO	CAUDAL LITROS MINUTO		
200	20,7	17,6	226	198	127
170	17,6	14,9	192	169	108
140	14,5	12,3	158	139	89
110	11,4	9,6	124	109	70



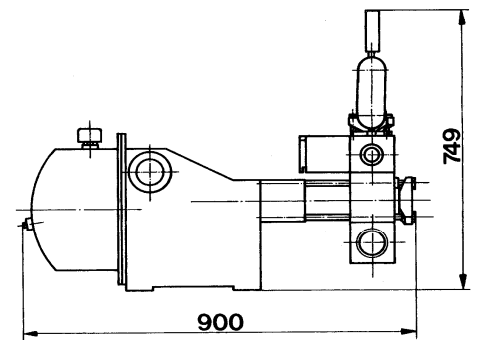
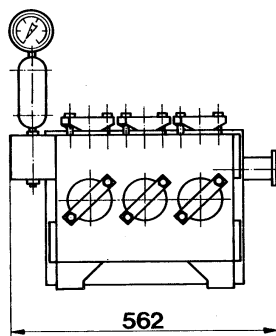
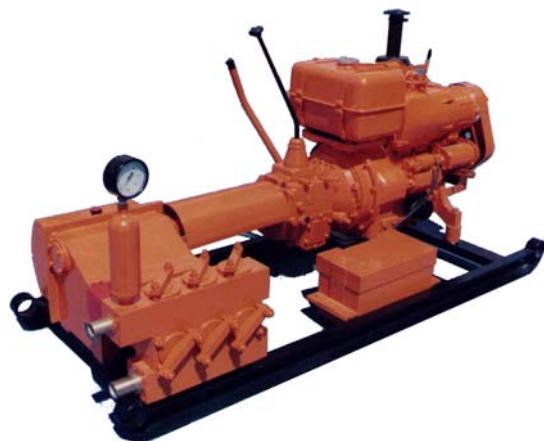
PISTON DE SIMPLE EFECTO

La bomba GM7503 de pistón de simple efecto, los desgastes son pequeños y afectan a la guarnición del pistón.

La vida de la camisa y del pistón aumenta considerablemente, en comparación con las bombas de pistón duplex.

Además de la reducción de piezas de desgaste ofrece ventajas adicionales que afectan particularmente a los ejes y guías de pistón y a sus guarniciones.

Los finales de carrera se diseñan de tal manera que el pistón central esté en movimiento en punto medio mientras uno de los otros pistones inicia el movimiento de impulsión y el otro lo termina y así conseguir las ventajas descritas y mejor continuidad de caudal.



MARCADO CE
 SISTEMA DE ASEGURAMIENTO
 DE LA CALIDAD DE
 INDUSTRIAL DE SONDEOS, S.A.
 CERTIFICADO POR
 BRITISH STANDARDS INSTITUTION
 CON N° FM 85052 CONFORME A LA
 NORMA ISO 9001:2000

