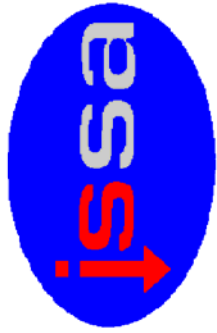
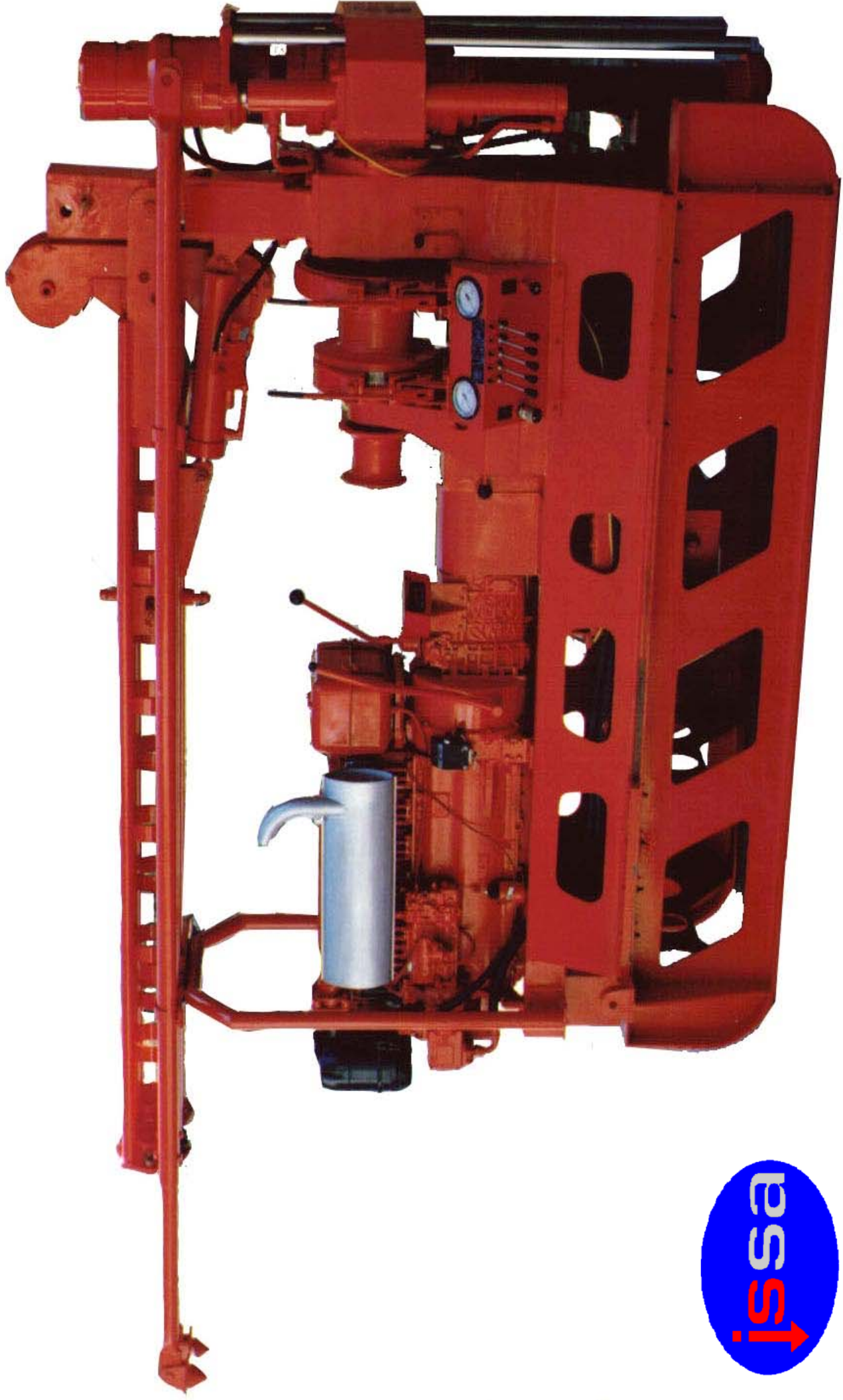


SONDA PERFORADORA NEPTUNO 2000



Industrial de Sondeos, S.A.
Móstoles - Madrid - España

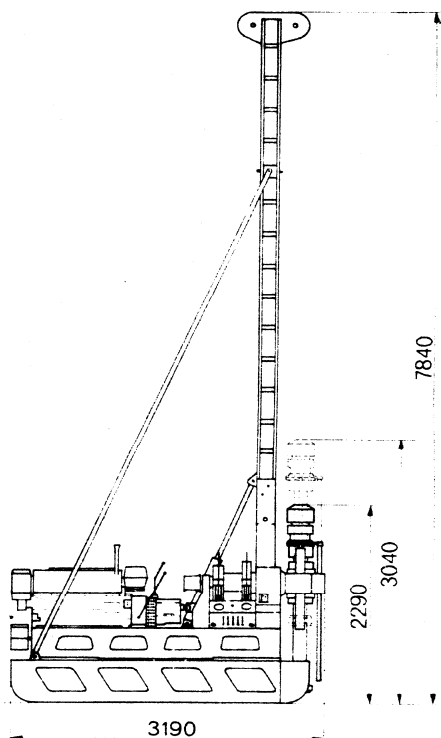
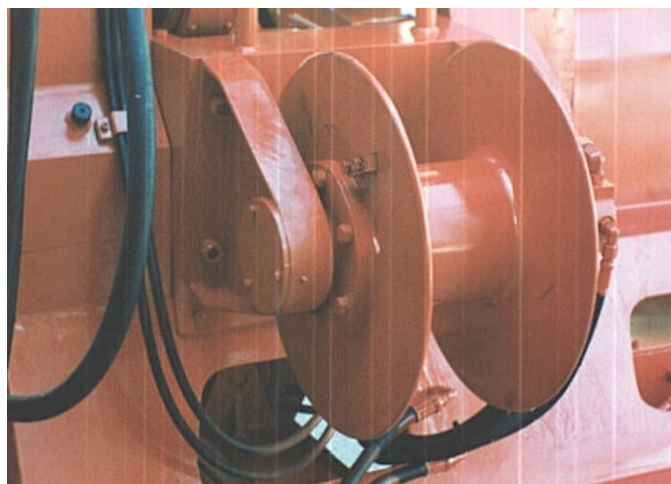
10351-08



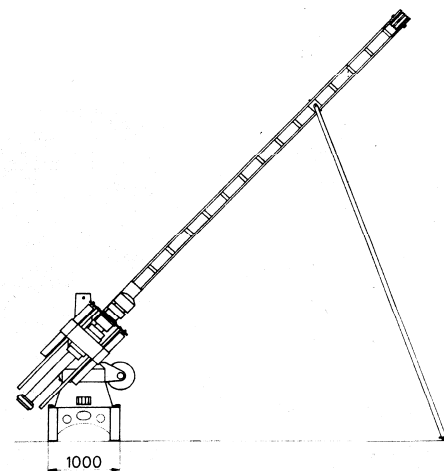
SONDA PERFORADORA NEPTUNO 2000

CABEZA ROTACION		
VELOCIDADES NORMALES	140-1020	RPM
PAR	515-71	mKG
VELOCIDADES OPCIONALES	68-497	RPM
PAR	1060-146	mKG
ANGULO PERFORACION	360	GRADOS
SISTEMA HIDRAULICO		
EMPUJE	68	KN
EXTRACCION	98	KN
VELOCIDAD EMPUJE	14,3	CM/SEG.
VELOCIDAD EXTRACCION	9,8	CM/SEG.
MANIOBRAS VARILLAJE	6	m
LONGITUD HUSILLO	750 ó 1000	mm
MORDAZA HIDRAULICA		
CAPACIDAD AXIAL	47	KN
DIAMETRO AGUJERO	93,5	mm
CABRESTANTE DE MANIOBRA		
POTENCIA	89	KN
DIAMETRO DEL CABLE	18	mm
CAPACIDAD	40	m
CABRESTANTE WIRE LINE		
POTENCIA	10	KN
ELEVACION	4	m/seg
CAPACIDAD	800	m
DIAMETRO DEL CABLE	6	mm
MOTOR Y PESO		
DIESEL A 1500 RPM	95	CV
PESO	3250	Kg

MARCAO CE
 SISTEMA DE ASEGURAMIENTO
 DE LA CALIDAD DE
 INDUSTRIAL DE SONDEOS, S.A.
 CERTIFICADO POR
 BRITISH STANDARDS
 INSTITUTION
 CON N° FM 85052 CONFORME A LA
 NORMA ISO 9001:2000



VARILLAJE	CAPACIDAD
33,5	
42 - EW	1.700 m
50 - AW - AQ	1.375 m
BW - BQ	1.250 m
60 - NW - NQ	950 m
73 - HW - HQ	700 m



10351-08

Industrial de Sondeos, S.A.

<http://www.aei-euro.com> Correo e.: issa@aei-euro.com

Pº de Goya, 15 - 28932 Móstoles -Madrid - España

Telf. (34) 916132700 Fax. (34) 916132750