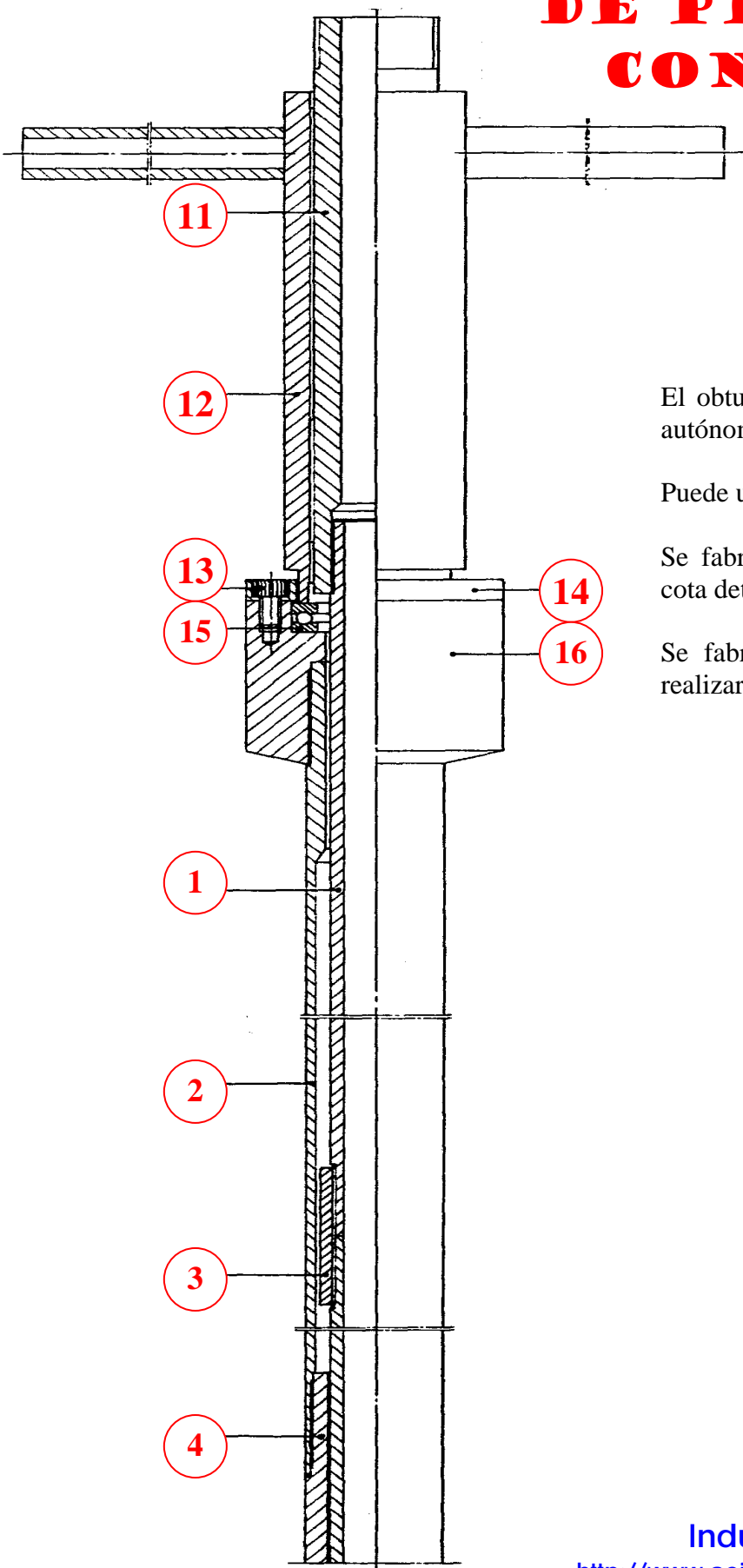


OBTURADORES DE PROFUNDIDAD CON MANERAL



El obturador de profundidad puede utilizarse de forma autónoma sin la máquina de perforación.

Puede utilizarse a cualquier profundidad.

Se fabrican de simple efecto, para pruebas desde una cota determinada hasta el fondo del sondeo.

Se fabrican también de doble efecto para pruebas a realizar entre dos capas de terreno.

| | |
|----|-------------------|
| 1 | TUBO INTERIOR |
| 2 | TUBO EXTERIOR |
| 3 | MANGUITO INTERIOR |
| 4 | TRANSMISOR |
| 5 | GOMAS OBTURACION |
| 6 | DILATADORES |
| 7 | DISTANCIADOR |
| 8 | SOPORTE |
| 11 | HUSILLO MANERAL |
| 12 | MANERAL |
| 13 | TORNILLO ALLEN |
| 14 | CONTRABRIDA |
| 15 | COJINETE |
| 16 | BRIDA MANERAL |

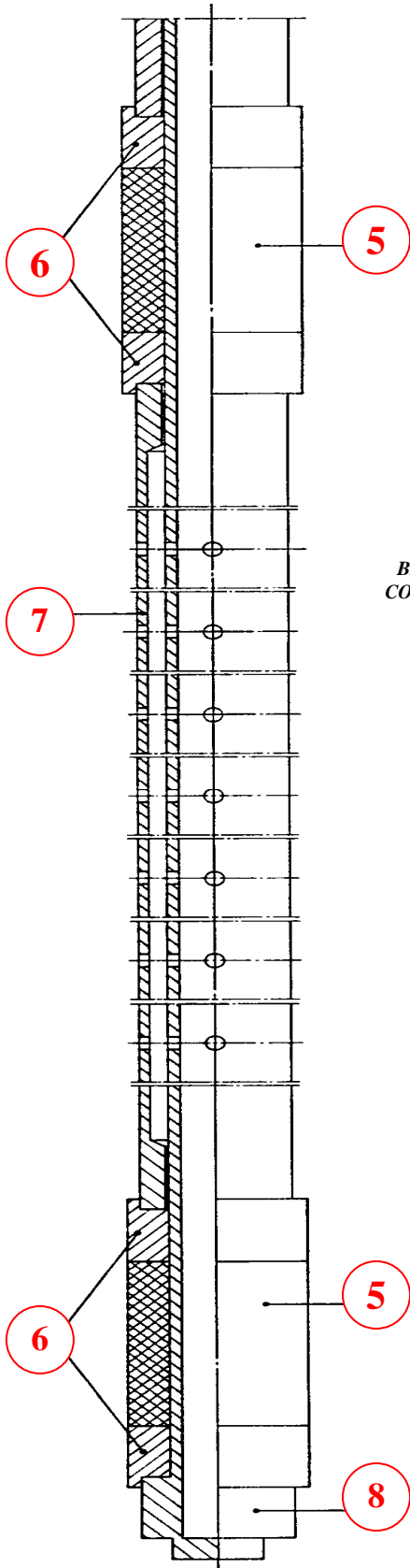


Industrial de Sondeos, S.A.

<http://www.aei-euro.com> Correo e.: issa@aei-euro.com
 Pº de Goya, 15 - 28932 Móstoles-Madrid - España
 Telf. (34) 916132700 fax. (34) 916132750

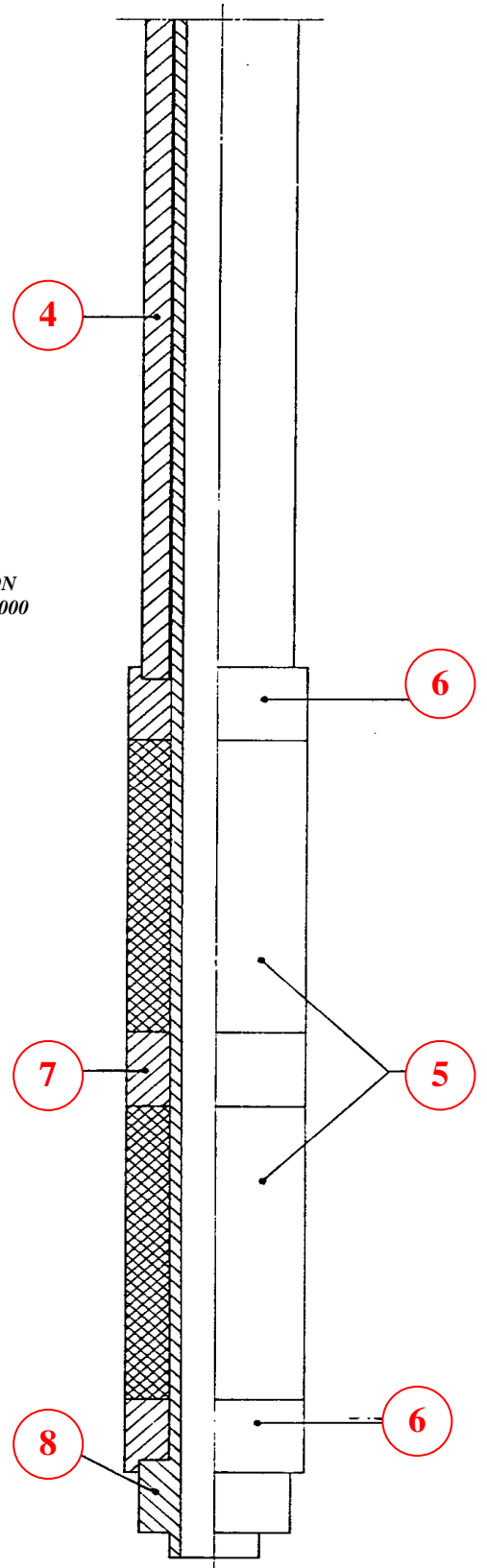
**OBTURADORES
DE PROFUNDIDAD
CON MANERAL
DE DOBLE EFECTO**

**OBTURADORES
DE PROFUNDIDAD
CON MANERAL
DE SIMPLE EFECTO**



MARCA 

INDUSTRIAL DE SONDEOS, S.A.
CERTIFICADO POR
BRITISH STANDARDS INSTITUTION
CON N° FM 85052 NORMA ISO 9001:2000



Industrial de Sondeos, S.A.

<http://www.aei-euro.com> Correo e.: issa@aei-euro.com
Pº de Goya, 15 - 28932 Móstoles-Madrid - España
Telf. (34) 916132700 fax. (34) 916132750